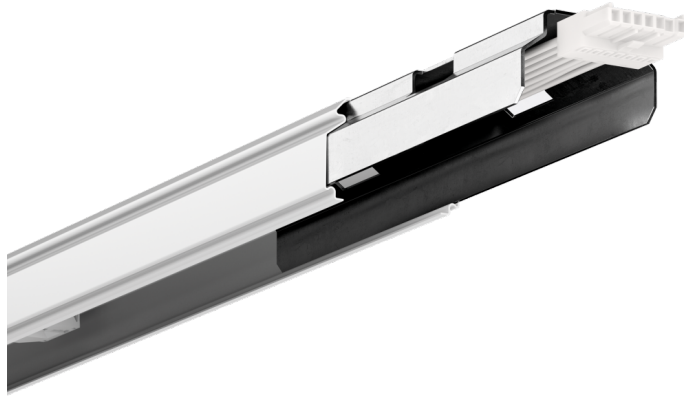


ALP EASY MOUNTING RAIL 150CM 1BU 7-WIRE



Alp lijnverlichting draagsysteem montage componenten voor de constructie van nieuwe lijnen lengte 1 basis units-7 wire

Artikelcode: 062001710

Laatst gewijzigd: 14-02-2023

Merk: ALP

Type: Modulaire verlichting

ETIM groep: EG000030 - Toebehoren voor verlichting

ETIM class: EC000293 - Draagprofiel lichtlijnsysteem

Synoniemen: Draagprofiel, Draagprofiel lichtlijnsysteem, Draagprofiel lijnverlichting, Draagrail, Lichtlijn, Ophangprofiel, Systeemprofiel



Specificaties

Uitvoering:	1 basisunit	Geïntegreerde elektro mechanische koppeling:	Ja
TL-lampvermogen basisunit:	58 W	Materiaal:	Staal
Variabele bevestigingsafstand basisunits:	Nee	Kleur:	Wit
Met bedrading:	Ja	Lengte:	1500 mm
Aantal aders bedrading:	7	Breedte:	75 mm
Doorsnede bedradingsaders:	2.5 mm ²	Hoogte:	50 mm
Geschikt voor kabelgoot:	Nee	Beschermingsklasse:	I
Met kabelgoot:	Nee	Beschermingsgraad (IP):	IP44
Elektrische aansluiting met connectorsysteem:	Ja		

Verpakkingsinformatie

Gewicht	1.8 kg
Breedte	76.5 mm
Hoogte	60 mm
Lengte	1510 mm
Verpakkingscode <small>(volgens EANCOM codelijst 7065)</small>	CT
Verpakkingsvorm	Karton
	Een kartonnen doos of container
CBS-code	9405990000

